

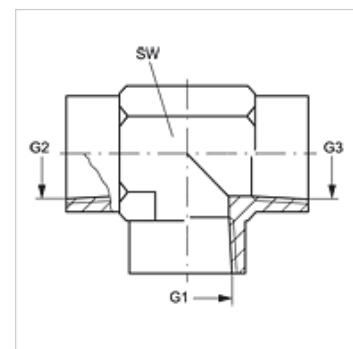
T IN

Uzskrūvējama iemava, T veida

HANSA FLEX

Īpašības

Savienojums 1 - 3	NPT iekšējās vītnes
Bļivējuma veids 1 - 3	vītnes bļivējums
Modelis	Uzskrūvējama iemava
Konstrukcija	T-veida
Materiāls	Tērauds
Virsmas aizsardzība	galvaniskais pārklājums



Izstrādājums

Apzīmējums	G1 - G3	SW (mm)
T IN 02	1/8" -27 NPT	14
T IN 04	1/4" -18 NPT	19
T IN 06	3/8" -18 NPT	22
T IN 08	1/2" -14 NPT	27
T IN 12	3/4" -14 NPT	33
T IN 16	1" -11,5 NPT	41
T IN 20	1.1/4" -11,5 NPT	48
T IN 24	1.1/2" -11,5 NPT	64

SW = uzgriežņu atslēgas platums

Izstrādājumu varianti

T IN VA Uzskrūvējama iemava, T veida, Centrējošais gredzens no alumīnija ar Viton gredzenblīvi