

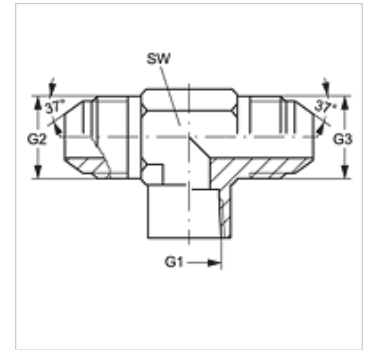
# T IN HJ

Uzskrūvējama iemava, T veida

**HANSA FLEX**

## Īpašības

Savienojums 1	NPT iekšējās vītnes
Blīvējuma veids 1	Vītnes blīvējums
Savienojums 2 + 3	UN/UNF ārējās vītnes
Blīvējuma veids 2 + 3	74° ārējais konuss
Modelis	Uzskrūvējama iemava
Konstrukcija	T-veida
Materiāls	Tērauds
Virsmas aizsardzība	galvaniskais pārklājums



## Izstrādājums

Apzīmējums	G1	G2 + G3	SW (mm)
T IN 02 HJ 04	1/8" -27 NPT	7/16" -20 UNF	14
T IN 02 HJ 05	1/8" -27 NPT	1/2" -20 UNF	14
T IN 04 HJ	1/4" -18 NPT	7/16" -20 UNF	19
T IN 04 HJ 05	1/4" -18 NPT	1/2" -20 UNF	19
T IN 04 HJ 06	1/4" -18 NPT	9/16" -18 UNF	19
T IN 04 HJ 08	1/4" -18 NPT	3/4" -16 UNF	19
T IN 06 HJ	3/8" -18 NPT	9/16" -18 UNF	22
T IN 06 HJ 08	3/8" -18 NPT	3/4" -16 UNF	22
T IN 08 HJ 10	1/2" -14 NPT	7/8" -14 UNF	27
T IN 08 HJ 12	1/2" -14 NPT	1.1/16" -12 UN	27
T IN 12 HJ	3/4" -14 NPT	1.1/16" -12 UN	33
T IN 16 HJ	1" -11,5 NPT	1.5/16" -12 UN	41
T IN 20 HJ	1.1/4" -11,5 NPT	1.5/8" -12 UN	48
T IN 24 HJ	1.1/2" -11,5 NPT	1.7/8" -12 UN	64

SW = uzgriežņu atslēgas platums

## Izstrādājumu varianti

T IN HJ VA Uzskrūvējama iemava, T veida, Centrējošais gredzens no alumīnija ar Viton gredzenblīvi