

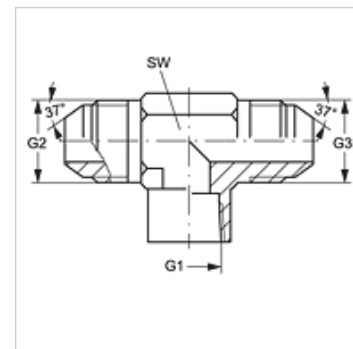
T IN HJ VA

Uzskrūvējama iemava, T veida

HANSA FLEX

Īpašības

Savienojums 1	NPT iekšējās vītnes
Blīvējuma veids 1	Vītnes blīvējums
Savienojums 2 + 3	UN/UNF ārējās vītnes
Blīvējuma veids 2 + 3	74° ārējais konuss
Modelis	Uzskrūvējama iemava
Konstrukcija	T-veida
Materiāls	Centrējošais gredzens no alumīnija ar Viton gredzenblīvi



Izstrādājums

Apzīmējums	G1	G2 + G3	SW (mm)
T IN 02 HJ 04 VA	1/8" -27 NPT	7/16" -20 UNF	14
T IN 04 HJ VA	1/4" -18 NPT	7/16" -20 UNF	19
T IN 04 HJ 06 VA	1/4" -18 NPT	9/16" -18 UNF	19
T IN 06 HJ 08 VA	3/8" -18 NPT	3/4" -16 UNF	22

SW = uzgriežņu atslēgas platums

Izstrādājumu varianti

T IN HJ	Uzskrūvējama iemava, T veida, Tērauds
---------	---------------------------------------