

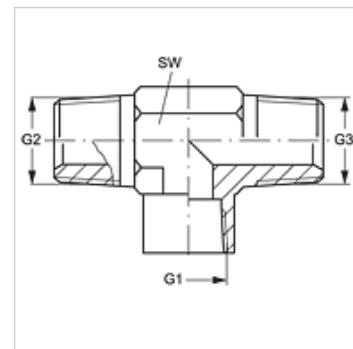
T IN HN

Uzskrūvējama iemava, T veida

HANSA FLEX

Īpašības

Savienojums 1	NPT iekšējās vītnes
Bļivējuma veids 1	Vītnes bļivējums
Savienojums 2 + 3	NPT ārējās vītnes
Bļivējuma veids 2 + 3	vītnes bļivējums
Modelis	ieskrūvējama iemava
Konstrukcija	T-veida
Materiāls	Tērauds
Virsmas aizsardzība	galvaniskais pārklājums



Izstrādājums

Apzīmējums	G1	G2 + G3	SW (mm)
T IN 02 HN	1/8" -27 NPT	1/8" -27 NPT	14
T IN 04 HN	1/4" -18 NPT	1/4" -18 NPT	19
T IN 06 HN	3/8" -18 NPT	3/8" -18 NPT	22
T IN 08 HN	1/2" -14 NPT	1/2" -14 NPT	27
T IN 12 HN	3/4" -14 NPT	3/4" -14 NPT	33
T IN 16 HN	1" -11,5 NPT	1" -11,5 NPT	41
T IN 20 HN	1.1/4" -11,5 NPT	1.1/4" -11,5 NPT	48

SW = uzgriežņu atslēgas platums