

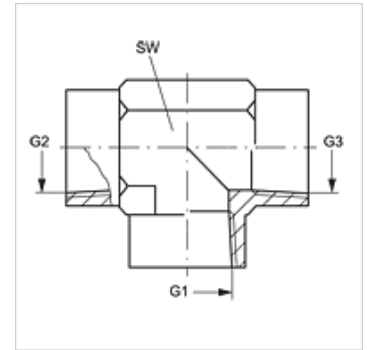
T IN VA

Uzskrūvējama iemava, T veida

HANSA FLEX

Īpašības

Savienojums 1 - 3	NPT iekšējās vītnes
Bīvējuma veids 1 - 3	vītnes bīvējums
Modelis	Uzskrūvējama iemava
Konstrukcija	T-veida
Materiāls	Centrējošais gredzens no alumīnija ar Viton gredzenblīvi



Izstrādājums

Apzīmējums	G1 - G3	SW (mm)
T IN 02 VA	1/8" -27 NPT	14
T IN 04 VA	1/4" -18 NPT	19
T IN 06 VA	3/8" -18 NPT	22
T IN 08 VA	1/2" -14 NPT	27
T IN 12 VA	3/4" -14 NPT	33
T IN 16 VA	1" -11,5 NPT	41

SW = uzgriežņu atslēgas platums

Izstrādājumu varianti

T IN	Uzskrūvējama iemava, T veida, Tērauds
------	---------------------------------------