

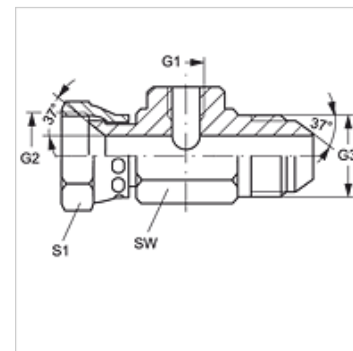
T IR AJ HJ

Adapters izmēģinājuma savienojumam

HANSA FLEX

Īpašības

Savienojums 1	BSP iekšējā vītne, cilindriska
Savienojums 2	UN/UNF uzgriežņa vītne
Blīvējuma veids 2	74° iekšējais konuss
Savienojums 3	UN/UNF ārējās vītne
Blīvējuma veids 3	74° ārējais konuss
Modelis	Adapters izmēģinājuma savienojumam
Konstrukcija	T-veida
Materiāls	Tērauds
Virsmas aizsardzība	galvaniskais pārklājums



Izstrādājums

Apzīmējums	G1	G2 + G3	maks. darba spiediens (bar)	SW (mm)	S1
T 04 IR AJ 05 HJ	G 1/4" -19	1/2" -20 UNF	420	36	17
T 04 IR AJ 08 HJ	G 1/4" -19	3/4" -16 UNF	350	36	22
T 04 IR AJ 10 HJ	G 1/4" -19	7/8" -14 UNF	350	36	27
T 04 IR AJ 12 HJ	G 1/4" -19	1.1/16" -12 UN	350	41	32
T 04 IR AJ 16 HJ	G 1/4" -19	1.5/16" -12 UN	250	46	38
T 04 IR AJ 20 HJ	G 1/4" -19	1.5/8" -12 UN	250	50	50
T 04 IR AJ 24 HJ	G 1/4" -19	1.7/8" -12 UN	170	60	60