

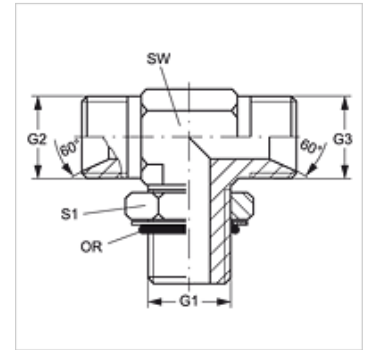
# T O HB

leskrūvējama iemava, T veida

**HANSA FLEX**

## Īpašības

Savienojums 1	UN/UNF ārējā vītne
Bļivējuma veids 1	leskrūvējamās iemavas bļivējums ar apaļā šķērsriezuma gredzenu
Savienojums 2 + 3	BSP ārējās vītnes, cilindriskas
Bļivējuma veids 2 + 3	60° iekšējais konuss
Modelis	leskrūvējama iemava ar virziena regulēšanu
Konstrukcija	T-veida
Materiāls	Tērauds
Virsmas aizsardzība	galvaniskais pārklājums



## Izstrādājums

Apzīmējums	G1	G2 + G3	SW (mm)	S1	OR
<b>T O 06 HB 04</b>	9/16" -18 UNF	G 1/4" -19	14	17	11,90 x 1,98
<b>T O 06 HB</b>	9/16" -18 UNF	G 3/8" -19	14	17	11,90 x 1,98
<b>T O 08 HB</b>	3/4" -16 UNF	G 1/2" -14	19	22	16,36 x 2,20
<b>T O 10 HB 12</b>	7/8" -14 UNF	G 3/4" -14	22	27	19,18 x 2,46
<b>T O 12 HB</b>	1.1/16" -12 UN	G 3/4" -14	27	32	23,47 x 2,95
<b>T O 16 HB 12</b>	1.5/16" -12 UN	G 3/4" -14	33	38	29,74 x 2,95

SW, S1, S2 = uzgriežņu atslēgas platums