

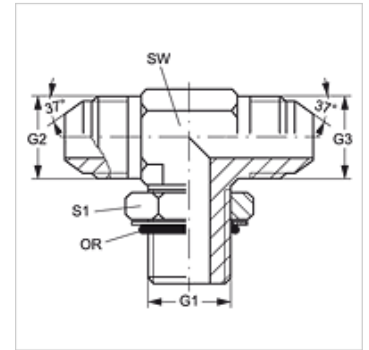
T O HJ

leskrūvējama iemava, T veida

HANSA FLEX

Īpašības

Savienojums 1	UN/UNF ārējā vītne
Bļivējuma veids 1	leskrūvējamās iemavas bļivējums ar apaļa šķērsgriezuma gredzenu
Savienojums 2 + 3	UN/UNF ārējās vītnes
Bļivējuma veids 2 + 3	74° ārējais konuss
Modelis	leskrūvējama iemava ar virziena regulēšanu
Konstrukcija	T-veida
Materiāls	Tērauds
Virsmas aizsardzība	galvaniskais pārklājums



Izstrādājums

Apzīmējums	G1	G2 + G3	SW (mm)	S1	OR
T O 04 HJ	7/16" -20 UNF	7/16" -20 UNF	11	14	8,92 x 1,83
T O 05 HJ	1/2" -20 UNF	1/2" -20 UNF	14	16	10,52 x 1,83
T O 06 HJ	9/16" -18 UNF	9/16" -18 UNF	14	17	11,90 x 1,98
T O 08 HJ	3/4" -16 UNF	3/4" -16 UNF	19	22	16,36 x 2,20
T O 10 HJ	7/8" -14 UNF	7/8" -14 UNF	22	27	19,18 x 2,46
T O 12 HJ	1.1/16" -12 UN	1.1/16" -12 UN	27	32	23,47 x 2,95
T O 16 HJ	1.5/16" -12 UN	1.5/16" -12 UN	33	38	29,74 x 2,95
T O 20 HJ	1.5/8" -12 UN	1.5/8" -12 UN	42	48	37,47 x 3,00
T O 24 HJ	1.7/8" -12 UN	1.7/8" -12 UN	48	55	43,69 x 3,00

SW, S1, S2 = uzgriežņu atslēgas platums

Izstrādājumu varianti

T O HJ VA leskrūvējama iemava, T veida, Centrējošais gredzens no alumīnija ar Viton gredzenblīvi