

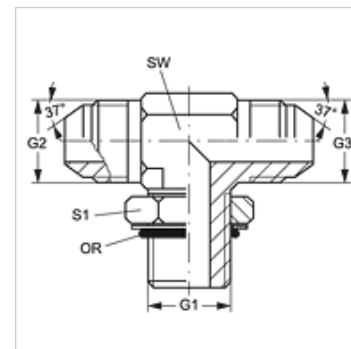
# T O HJ VA

leskrūvējama iemava, T veida

**HANSA FLEX**

## Īpašības

<b>Savienojums 1</b>	UN/UNF ārējā vītne
<b>Blīvējuma veids 1</b>	leskrūvējamās iemavas blīvējums ar apaļa šķērsriezuma gredzenu
<b>Savienojums 2 + 3</b>	UN/UNF ārējās vītnes
<b>Blīvējuma veids 2 + 3</b>	74° ārējais konuss
<b>Modelis</b>	leskrūvējama iemava ar virziena regulēšanu
<b>Konstrukcija</b>	T-veida
<b>Materiāls</b>	Centrējošais gredzens no alumīnija ar Viton gredzenblīvi



## Pasūtījuma norādes

NBR plombas

FPM (Viton) pēc pieprasījuma

## Izstrādājums

Apzīmējums	G1	G2 + G3	SW (mm)	S1	OR
<b>T O 04 HJ VA</b>	7/16" -20 UNF	7/16" -20 UNF	11	14	8,92 x 1,83
<b>T O 06 HJ VA</b>	9/16" -18 UNF	9/16" -18 UNF	14	17	11,90 x 1,98
<b>T O 08 HJ VA</b>	3/4" -16 UNF	3/4" -16 UNF	19	22	16,36 x 2,20

SW, S1, S2 = uzgriežņu atslēgas platums

## Izstrādājumu varianti

**T O HJ** leskrūvējama iemava, T veida, Tērauds