

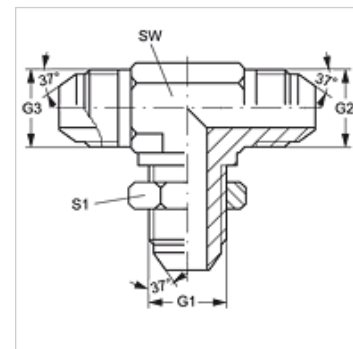
TSV HJ VA

Starpsienų veidgabala iemava, T veida

HANSA FLEX

Īpašības

Savienojums 1 - 3	UN/UNF ārējās vītnes
Bīvējuma veids 1 - 3	74° ārējais konuss
Modelis	Starpsienų veidgabala iemava
Konstrukcija	T-veida
Materiāls	Centrējošais gredzens no alumīnija ar Viton gredzenblīvi



Izstrādājums

Apzīmējums	G1 - G3	SW (mm)	S1
T SV 04 HJ VA	7/16" -20 UNF	11	17
T SV 06 HJ VA	9/16" -18 UNF	14	21

SW, S1, S2 = uzgriežņu atslēgas platums

Izstrādājumu varianti

TSV HJ Starpsienų veidgabala iemava, T veida, Tērauds