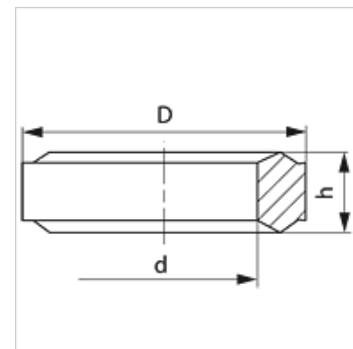


Īpašības

Modelis	Gredzens ar noblīvētu malu
Standarts	DIN 2353 ISO 8434-1
Materiāls	Centrējošais gredzens no alumīnija ar Viton gredzenblīvi



Izstrādājums

Apzīmējums	vītnei	D (mm)	d (mm)	h (mm)
DKI 1/4 VA	G 1/4"	11,0	6,0	4,5
DKI 1/2 VA	G 1/2"	18,3	12,5	5,0

Izstrādājumu varianti

DKI	Gredzens ar noblīvētu malu iekšējai vītnei, Tērauds
-----	---

ir rezerves daļa šādiem izstrādājumiem

XMVE VA	Veidgabals savienošanai ar manometru
XMVN VA	Veidgabals savienošanai ar manometru
MVR VA	Veidgabals savienošanai ar manometru
MVE VA	Veidgabals savienošanai ar manometru
MVO VA	Veidgabals savienošanai ar manometru
MVN VA	Veidgabals savienošanai ar manometru