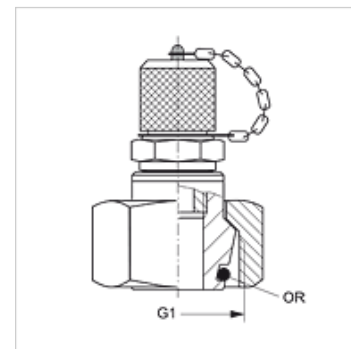


## Īpašības

<b>Savienojums 1</b>	Metriska uzgriežņa vītne
<b>Blīvējuma veids 1</b>	24° ārējais konuss ar gredzenblīvi
<b>Savienojums 2</b>	Mērsavienojums M 16 x 2
<b>Modelis</b>	Mērsavienojums ar 24° blīvējošo galviņu (DKO)
<b>Standarts</b>	ISO 8434-1
<b>Sērija</b>	viegls un smags
<b>Piegādes apjoms</b>	ar noslēgvāciņu
<b>Temperatūra min.</b>	-20 °C
<b>Temperatūra max.</b>	100 °C
<b>Materiāls</b>	Tērauds
<b>Virsmas aizsardzība</b>	galvaniskais pārklājums



## Norāde

Norādes par montāžu, uzstādīšanu, spiediena noslodzi un pieļaujamo ekspluatācijas temperatūru norādītas cauruļu veidgabalū tehniskajā informācijā.

## Izstrādājums

Apzīmējums	Sērija	Caurules ārējais Ø (mm)	G1	maks. darba spiediens (bar)	OR
HFM KL 06	L	6	M 12 x 1,5	315	4,0 x 1,5
HFM KL 08	L	8	M 14 x 1,5	315	6,0 x 1,5
HFM KL 10	L	10	M 16 x 1,5	315	7,5 x 1,5
HFM KL 12	L	12	M 18 x 1,5	315	9,0 x 1,5
HFM KL 15	L	15	M 22 x 1,5	315	12,0 x 2,0
HFM KL 18	L	18	M 26 x 1,5	315	15,0 x 2,0
HFM KL 22	L	22	M 30 x 2	160	16,3 x 2,4
HFM KL 28	L	28	M 36 x 2	160	26,0 x 2,0
HFM KL 35	L	35	M 45 x 2	160	32,0 x 2,5
HFM KL 42	L	42	M 52 x 2	160	38,0 x 2,5
HFM KS 06	S	6	M 14 x 1,5	630	6,0 x 1,5
HFM KS 08	S	8	M 16 x 1,5	630	7,5 x 1,5
HFM KS 10	S	10	M 18 x 1,5	630	9,0 x 1,5
HFM KS 12	S	12	M 20 x 1,5	630	9,0 x 1,5
HFM KS 14	S	14	M 22 x 1,5	630	12,0 x 2,0
HFM KS 16	S	16	M 24 x 1,5	400	12,0 x 2,0
HFM KS 20	S	20	M 30 x 2	400	16,3 x 2,4
HFM KS 25	S	25	M 36 x 2	400	26,0 x 2,0
HFM KS 30	S	30	M 42 x 2	400	25,3 x 2,4
HFM KS 38	S	38	M 52 x 2	315	38,0 x 2,5

Sērija: LL = ļoti vieglā L = vieglā S = smagā

## Izstrādājumu varianti

**HFM KL VA / HFM KS VA** Mērsavienojums, M16 x 2 sērija, Centrējošais gredzens no alumīnija ar Viton gredzenblīvi

## Rezerves daļas

**HFM VK** Noslēgvāciņš