

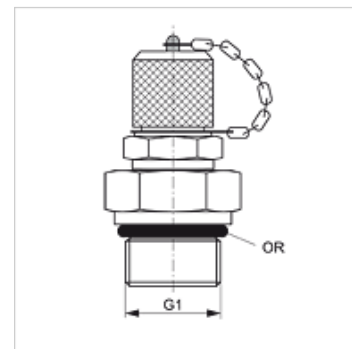
# HFM MK OR VA

Mērsavienojums, M16 x 2 sērija

**HANSA FLEX**

## Īpašības

<b>Savienojums 1</b>	Metriskā ārējā vītne, cilindriska
<b>Blīvējuma veids 1</b>	Ieskrūvējamās iemavas blīvējums ar apaļa šķērsriezuma gredzenu
<b>Savienojums 2</b>	Mērsavienojums M 16 x 2
<b>Modelis</b>	Ieskrūvējama iemava ar mērsavienojumu
<b>Piegādes apjoms</b>	ar noslēgvāciņu
<b>Temperatūra min.</b>	-20 °C
<b>Temperatūra max.</b>	100 °C
<b>Materiāls</b>	Centrējošais gredzens no alumīnija ar Viton gredzenblīvi



## Izstrādājums

Apzīmējums	G1	maks. darba spiediens (bar)	OR
HFM MK 08-1 OR VA	M 8 x 1	630	6,1 x 1,6
HFM MK 10-1 OR VA	M 10 x 1	630	8,0 x 1,5