

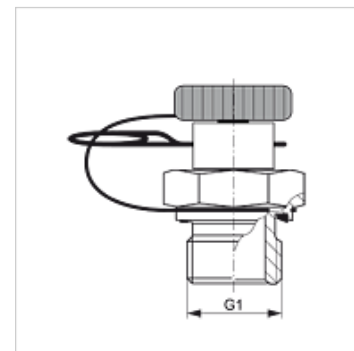
# HFM MK S ED

Mērsavienojums, spraudņa sērija

**HANSA FLEX**

## Īpašības

Savienojums 1	Metriskā ārējā vītne, cilindriska
Bīvējuma veids 1	E veida
Savienojums 2	Spraudsavienojums mērīšanas tehnikai
Modelis	Ieskrūvējama iemava ar mērsavienojumu
Piegādes apjoms	ar noslēgspraudni un stiprinājuma tapu
Temperatūra min.	-20 °C
Temperatūra max.	100 °C
Materiāls	Tērauds
Virsmas aizsardzība	galvaniskais pārklājums



## Izstrādājums

Apzīmējums	G1	maks. darba spiediens (bar)
HFM MK 12-1.5 S ED	M 12 x 1,5	400
HFM MK 14-1.5 S ED	M 14 x 1,5	400
HFM MK 16-1.5 S ED	M 16 x 1,5	400
HFM MK 18-1.5 S ED	M 18 x 1,5	400

## Rezerves daļas

HFM ST Noslēgspraudņa saspraužamais savienojums DN 2