

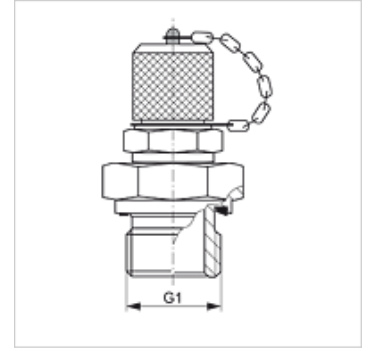
HFM MK 12 ED

Mērsavienojums, sērija S12,65 x 1,5

HANSA FLEX

Īpašības

Savienojums 1	Metriskā ārējā vītne, cilindriska
Bļivējuma veids 1	E veida
Savienojums 2	Mērsavienojums S 12,65 x 1,5
Modelis	Ieskrūvējama iemava ar mērsavienojumu
Piegādes apjoms	ar noslēgvāciņu
Temperatūra min.	-25 °C
Temperatūra max.	100 °C
Materiāls	Tērauds
Virsmas aizsardzība	galvaniskais pārklājums



Izstrādājums

Apzīmējums	G1	maks. darba spiediens (bar)
HFM MK 12-1.5-12 ED	M 12 x 1,5	630
HFM MK 14-1.5-12 ED	M 14 x 1,5	630
HFM MK 16-1.5-12 ED	M 16 x 1,5	630