

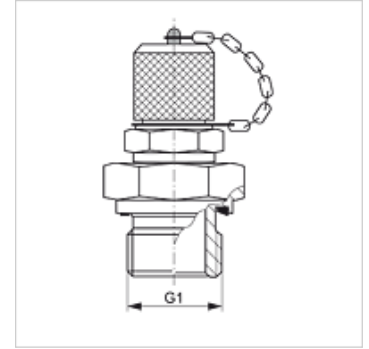
HFM MK 16 ED

Mērsavienojums, M16 x 1,5 sērija

HANSA FLEX

Īpašības

Savienojums 1	Metriskā ārējā vītne, cilindriska
Bīvējuma veids 1	E veida
Savienojums 2	Mērsavienojums M 16 x 1,5
Modelis	ieskrūvējama iemava ar mērsavienojumu
Piegādes apjoms	ar noslēgvāciņu
Temperatūra min.	-25 °C
Temperatūra max.	100 °C
Materiāls	Tērauds
Virsmas aizsardzība	galvaniskais pārklājums



Izstrādājums

Apzīmējums	G1	maks. darba spiediens (bar)
HFM MK 12-1.5-16 ED	M 12 x 1,5	630
HFM MK 18-1.5-16 ED	M 18 x 1,5	630
HFM MK 20-1.5-16 ED	M 20 x 1,5	630

Rezerves daļas

HFM VK	Noslēgvāciņš
--------	--------------