

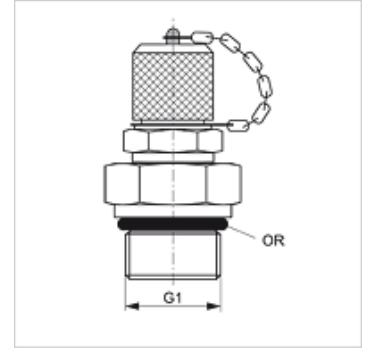
HFM MK 16 OR

Mērsavienojums, M16 x 1,5 sērija

HANSA FLEX

Īpašības

Savienojums 1	Metriskā ārējā vītne, cilindriska
Blīvējuma veids 1	Ieskrūvējamās iemavas blīvējums ar apaļa šķērsriezuma gredzenu
Savienojums 2	Mērsavienojums M 16 x 1,5
Modelis	Ieskrūvējama iemava ar mērsavienojumu
Piegādes apjoms	ar noslēgvāciņu
Temperatūra min.	-20 °C
Temperatūra max.	100 °C
Materiāls	Tērauds
Virsmas aizsardzība	galvaniskais pārklājums



Izstrādājums

Apzīmējums	G1	maks. darba spiediens (bar)	OR
HFM MK 10-1-16 OR	M 10 x 1	630	8,0 x 1,5

Izstrādājumu varianti

HFM MK 16 OR VA Mērsavienojums, M16 x 1,5 sērija, Centrējošais gredzens no alumīnija ar Viton gredzenblīvi

Rezerves daļas

HFM VK Noslēgvāciņš