

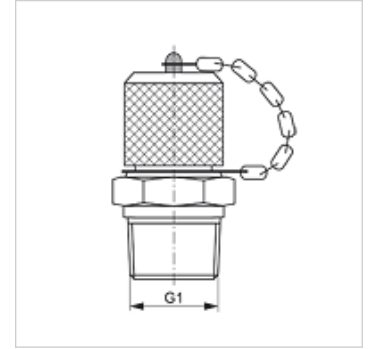
HFM MKN VA

Mērsavienojums, M16 x 2 sērija

HANSA FLEX

Īpašības

Savienojums 1	NPT ārējās vītnes
Bļivējuma veids 1	Vītnes bļivējums
Savienojums 2	Mērsavienojums M 16 x 2
Modelis	leskrūvējama iemava ar mērsavienojumu
Piegādes apjoms	ar noslēgvāciņu
Temperatūra min.	-20 °C
Temperatūra max.	100 °C
Materiāls	Centrējošais gredzens no alumīnija ar Viton gredzenblīvi



Izstrādājums

Apzīmējums	G1	maks. darba spiediens (bar)
HFM MKN 1/8 VA	1/8" -27 NPT	400
HFM MKN 1/4 VA	1/4" -18 NPT	630
HFM MKN 3/8 VA	3/8" -18 NPT	400
HFM MKN 1/2 VA	1/2" -14 NPT	630

Izstrādājumu varianti

HFM MKN	Mērsavienojums, M16 x 2 sērija, Tērauds
---------	---