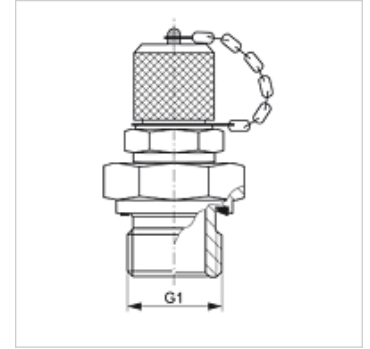


HFM MKR ED VA

Mērsavienojums, M16 x 2 sērija

Īpašības

Savienojums 1	BSP ārējā vītne, cilindriska
Bīvējuma veids 1	E veida
Savienojums 2	Mērsavienojums M 16 x 2
Modelis	leskrūvējama iemava ar mērsavienojumu
Piegādes apjoms	ar noslēgvāciņu
Temperatūra min.	-20 °C
Temperatūra max.	100 °C
Materiāls	Centrējošais gredzens no alumīnija ar Viton gredzenblīvi



Izstrādājums

Apzīmējums	G1	maks. darba spiediens (bar)
HFM MKR 1/8 ED VA	G 1/8" -28	630
HFM MKR 1/4 ED VA	G 1/4" -19	630
HFM MKR 3/8 ED VA	G 3/8" -19	630
HFM MKR 1/2 ED VA	G 1/2" -14	630

Izstrādājumu varianti

HFM MKR ED	Mērsavienojums, M16 x 2 sērija, Tērauds
------------	-----------------------------------------