

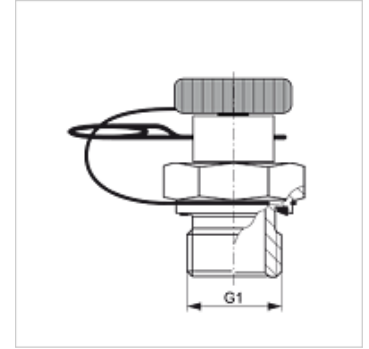
HFM MKR S ED

Mērsavienojums, spraudņa sērija

HANSA FLEX

Īpašības

Savienojums 1	BSP ārējā vītne, cilindriska
Bļivējuma veids 1	E veida
Savienojums 2	Spraudsavienojums mērīšanas tehnikai
Modelis	ieskrūvējama iemava ar mērsavienojumu
Piegādes apjoms	ar noslēgspraudni un stiprinājuma tapu
Temperatūra min.	-25 °C
Temperatūra max.	100 °C
Materiāls	Tērauds
Virsmas aizsardzība	galvaniskais pārklājums



Izstrādājums

Apzīmējums	G1	maks. darba spiediens (bar)
HFM MKR 3/8 S ED	G 3/8" -19	400

Rezerves daļas

HFM ST Noslēgspraudņa saspraužamais savienojums DN 2