

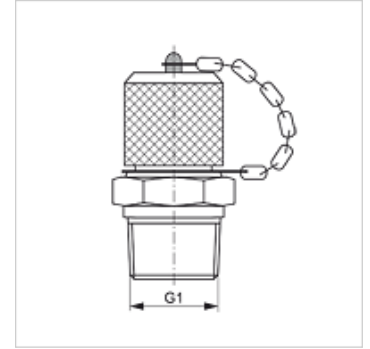
# HFM MKRK 12

Mērsavienojums, sērija S12,65 x 1,5

**HANSA FLEX**

## Īpašības

Savienojums 1	BSPT ārējās vītnes, koniskas
Bļivējuma veids 1	Vītnes bļivējums
Savienojums 2	Mērsavienojums S 12,65 x 1,5
Modelis	ieskrūvējama iemava ar mērsavienojumu
Piegādes apjoms	ar noslēgvāciņu
Temperatūra min.	-25 °C
Temperatūra max.	100 °C
Materiāls	Tērauds
Virsmas aizsardzība	galvaniskais pārklājums



## Izstrādājums

Apzīmējums	G1	maks. darba spiediens (bar)
HFM MKR K 1/8-12	R 1/8" K	400
HFM MKR K 1/4-12	R 1/4" K	630

## Rezerves daļas

HFM VK	Noslēgvāciņš
--------	--------------