

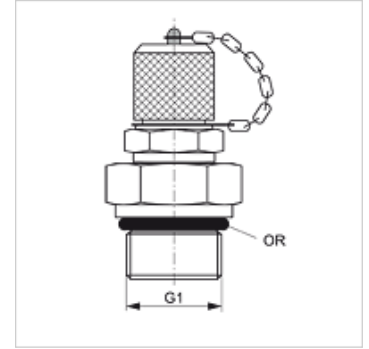
HFM MKU

Mērsavienojums, M16 x 2 sērija

HANSA FLEX

Īpašības

Savienojums 1	UN/UNF ārējā vītne
Blīvējuma veids 1	ieskrūvējamās iemavas blīvējums ar apaļa šķērsriezuma gredzenu
Savienojums 2	Mērsavienojums M 16 x 2
Modelis	ieskrūvējama iemava ar mērsavienojumu
Piegādes apjoms	ar noslēgvāciņu
Temperatūra min.	-20 °C
Temperatūra max.	100 °C
Materiāls	Tērauds
Virsmas aizsardzība	galvaniskais pārklājums



Izstrādājums

Apzīmējums	G1	maks. darba spiediens (bar)	OR
HFM MKU 7/16	7/16" -20 UNF	630	8,92 x 1,83
HFM MKU 9/16	9/16" -18 UNF	630	11,90 x 1,98

Rezerves daļas

HFM VK Noslēgvāciņš