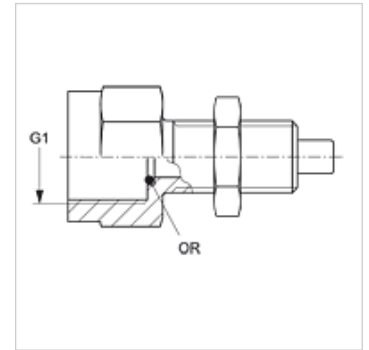


HFM MMA VA

Manometra savienojums

Īpašības

Savienojums 1	BSP iekšējā vītne, cilindriska
Bļivējuma veids 1	Gredzenbļīves bļivējums
Savienojums 2	Mērsavienojums M 16 x 2
Modelis	Uzskrūvējama iemava ar mērsavienojumu
Papildinājums modelim	starp sienas stiprinājumam
Piegādes apjoms	ar pretuzgriezni un apaļa šķērsriezuma gredzenu
Temperatūra min.	-20 °C
Temperatūra max.	100 °C
Materiāls	Centrējošais gredzens no alumīnija ar Viton gredzenbļīvi



Izstrādājums

Apzīmējums	G1	maks. darba spiediens (bar)	OR
HFM MMA 1/4 VA	G 1/4" -19	630	5,0 x 1,5
HFM MMA 1/2 VA	G 1/2" -14	630	9,0 x 1,8

Izstrādājumu varianti

HFM MMA Mērsavienojums, M16 x 2 sērija, Tērauds