

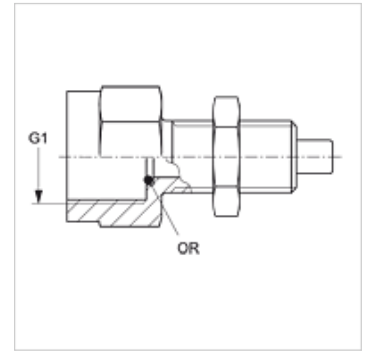
# HFM MMA 12

Mērsavienojums, sērija S12,65 x 1,5

**HANSA FLEX**

## Īpašības

Savienojums 1	BSP iekšējā vītne, cilindriska
Bļivējuma veids 1	Gredzenbļīves bļivējums
Savienojums 2	Mērsavienojums S 12,65 x 1,5
Modelis	Uzskrūvējama iemava ar mērsavienojumu
Papildinājums modelim	starpšienas stiprinājumam
Piegādes apjoms	ar pretuzgriezni un apaļa šķērsriezuma gredzenu
Temperatūra min.	-25 °C
Temperatūra max.	100 °C
Materiāls	Tērauds
Virsmas aizsardzība	galvaniskais pārklājums



## Izstrādājums

Apzīmējums	G1	maks. darba spiediens (bar)	OR
HFM MMA 1/4-12	G 1/4" -19	630	5,0 x 1,5
HFM MMA 1/2-12	G 1/2" -14	630	9,0 x 1,8