

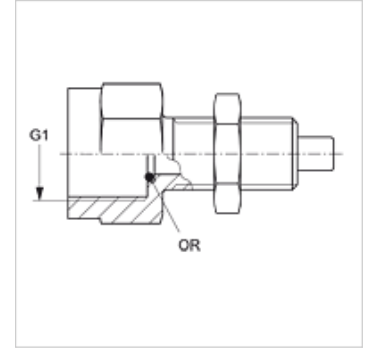
HFM MMA 16

Mērsavienojums, M16 x 1,5 sērija

HANSA FLEX

Īpašības

Savienojums 1	BSP iekšējā vītne, cilindriska
Bļivējuma veids 1	Gredzenbļīves bļivējums
Savienojums 2	Mērsavienojums M 16 x 1,5
Modelis	Uzskrūvējama iemava ar mērsavienojumu
Papildinājums modelim	starp sienas stiprinājumam
Piegādes apjoms	ar pretuzgriezni un apaļa šķērsriezuma gredzenu
Temperatūra min.	-20 °C
Temperatūra max.	100 °C
Materiāls	Tērauds
Virsmas aizsardzība	galvaniskais pārklājums



Izstrādājums

Apzīmējums	G1	maks. darba spiediens (bar)	OR
HFM MMA 1/4-16	G 1/4" -19	630	5,0 x 1,5
HFM MMA 1/2-16	G 1/2" -14	630	9,0 x 1,8