

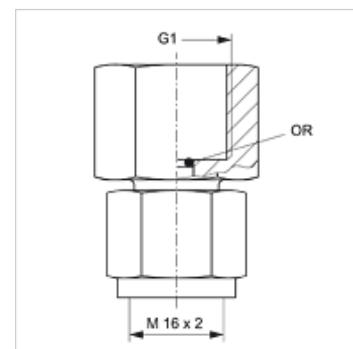
# HFM MMD

Mērsavienojums, M16 x 2 sērija

**HANSA FLEX**

## Īpašības

Savienojums 1	BSP iekšējā vītne, cilindriska
Bļivējuma veids 1	Gredzenbļīves bļivējums
Savienojums 2	metriskā uzgriežņa vītne M 16 x 2
Modelis	Manometra tiešais savienojums
Piegādes apjoms	ar apaļa šķērsriezuma gredzenu
Temperatūra min.	-20 °C
Temperatūra max.	100 °C
Materiāls	Tērauds
Virsmas aizsardzība	galvaniskais pārklājums



## Izstrādājums

Apzīmējums	G1	maks. darba spiediens (bar)	OR
HFM MMD 1/4	G 1/4" -19	630	5,0 x 1,5
HFM MMD 1/2	G 1/2" -14	630	9,0 x 1,8

## Izstrādājumu varianti

HFM MMD VA Mērsavienojums, M16 x 2 sērija, Centrējošais gredzens no alumīnija ar Viton gredzenbļīvi