

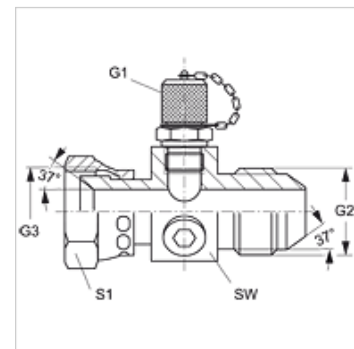
# HFM T AJ HJ

Mērsavienojums, M16 x 2 sērija

**HANSA FLEX**

## Īpašības

Savienojums 1	Mērsavienojums M 16 x 2
Savienojums 2	UN/UNF uzgriežņa vītne
Blīvējuma veids 2	74° iekšējais konuss
Savienojums 3	UN/UNF ārējās vītne
Blīvējuma veids 3	74° ārējais konuss
Modelis	Adapters izmēģinājuma savienojumam
Konstrukcija	T-veida
Piegādes apjoms	ar noslēgvāciņu
Temperatūra min.	-20 °C
Temperatūra max.	100 °C
Materiāls	Tērauds
Virsmas aizsardzība	galvaniskais pārklājums



## Izstrādājums

Apzīmējums	G1	G2 + G3	maks. darba spiediens (bar)	SW (mm)	S1
HFM T AJ 05 HJ	M 16 x 2	1/2" -20 UNF	420	36	17
HFM T AJ 06 HJ	M 16 x 2	9/16" -18 UNF	350	36	19
HFM T AJ 08 HJ	M 16 x 2	3/4" -16 UNF	350	36	22
HFM T AJ 10 HJ	M 16 x 2	7/8" -14 UNF	350	36	27
HFM T AJ 12 HJ	M 16 x 2	1.1/16" -12 UN	350	41	32
HFM T AJ 16 HJ	M 16 x 2	1.5/16" -12 UN	250	46	38

## Rezerves daļas

HFM VK Noslēgvāciņš