

HFM T HL / HFM T HS

Mērsavienojums, M16 x 2 sērija

HANSA FLEX

Īpašības

Savienojums 1 + 2 metriska ārējās vītnes, cilindriskās

Blīvējuma veids 1 + 2 24° iekšējais konuss

Savienojums 3 Mērsavienojums M 16 x 2

Konstrukcija T-veida

Standarts DIN 2353
ISO 8434-1

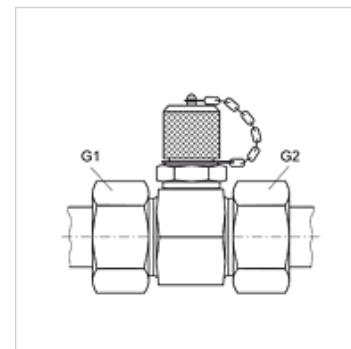
Piegādes apjoms ar noslēgvāciņu

Temperatūra min. -20 °C

Temperatūra max. 100 °C

Materiāls Tērauds

Virsmas aizsardzība galvaniskais pārklājums



Norāde

Norādes par montāžu, uzstādīšanu, spiediena noslodzi un pieļaujamo ekspluatācijas temperatūru norādītas cauruļu veidgabalu tehniskajā informācijā.

Izstrādājums

| Apzīmējums | Sērija | Caurules ārējais Ø (mm) | G1 + G2 | maks. darba spiediens (bar) |
|-------------|--------|----------------------------|------------|--------------------------------|
| HFM T HL 04 | L | 6 | M 12 x 1,5 | 315 |
| HFM T HL 06 | L | 8 | M 14 x 1,5 | 315 |
| HFM T HL 08 | L | 10 | M 16 x 1,5 | 315 |
| HFM T HL 10 | L | 12 | M 18 x 1,5 | 315 |
| HFM T HL 13 | L | 15 | M 22 x 1,5 | 315 |
| HFM T HL 16 | L | 18 | M 26 x 1,5 | 315 |
| HFM T HL 20 | L | 22 | M 30 x 2 | 160 |
| HFM T HL 25 | L | 28 | M 36 x 2 | 160 |
| HFM T HL 32 | L | 35 | M 45 x 2 | 160 |
| HFM T HL 40 | L | 42 | M 52 x 2 | 160 |
| HFM T HS 03 | S | 6 | M 14 x 1,5 | 630 |
| HFM T HS 04 | S | 8 | M 16 x 1,5 | 630 |
| HFM T HS 06 | S | 10 | M 18 x 1,5 | 630 |
| HFM T HS 08 | S | 12 | M 20 x 1,5 | 630 |
| HFM T HS 10 | S | 14 | M 22 x 1,5 | 630 |
| HFM T HS 13 | S | 16 | M 24 x 1,5 | 400 |
| HFM T HS 16 | S | 20 | M 30 x 2 | 400 |
| HFM T HS 20 | S | 25 | M 36 x 2 | 400 |
| HFM T HS 25 | S | 30 | M 42 x 2 | 400 |
| HFM T HS 32 | S | 38 | M 52 x 2 | 315 |

Sērija: LL = ļoti vieglā L = vieglā S = smagā

Izstrādājumu varianti

| | |
|---------------------------|--|
| HFM T HL VA / HFM T HS VA | Mērsavienojums, M16 x 2 sērija, Centrējošais gredzens no alumīnija ar Viton gredzenblīvi |
| XHFM T HL / XHFM T HS | Mērsavienojums, M16 x 2 sērija, Tērauds |

Rezerves daļas

HFM VK Noslēgvāciņš