

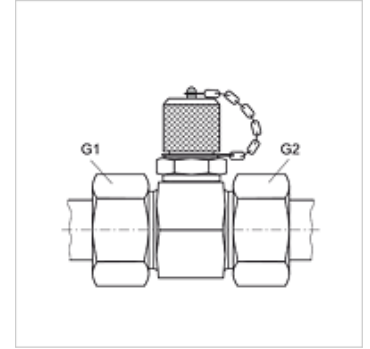
HFM T HL VA / HFM T HS VA

Mērsavienojums, M16 x 2 sērija

HANSA FLEX

Īpašības

Savienojums 1 + 2	metriskā ārējās vītnes, cilindriskās
Blīvējuma veids 1 + 2	24° iekšējais konuss
Savienojums 3	Mērsavienojums M 16 x 2
Konstrukcija	T-veida
Standarts	DIN 2353 ISO 8434-1
Piegādes apjoms	ar noslēgvāciņu
Temperatūra min.	-20 °C
Temperatūra max.	100 °C
Materiāls	Centrējošais gredzens no alumīnija ar Viton gredzenblīvi



Norāde

Norādes par montāžu, uzstādīšanu, spiediena noslodzi un pieļaujamo ekspluatācijas temperatūru norādītas cauruļu veidgabalu tehniskajā informācijā.

Izstrādājums

Apzīmējums	Sērija	Caurules ārējais Ø (mm)	G1 + G2	maks. darba spiediens (bar)
HFM T HL 04 VA	L	6	M 12 x 1,5	315
HFM T HL 06 VA	L	8	M 14 x 1,5	315
HFM T HL 08 VA	L	10	M 16 x 1,5	315
HFM T HL 10 VA	L	12	M 18 x 1,5	315
HFM T HL 13 VA	L	15	M 22 x 1,5	315
HFM T HL 16 VA	L	18	M 26 x 1,5	315
HFM T HL 20 VA	L	22	M 30 x 2	160
HFM T HL 25 VA	L	28	M 36 x 2	160
HFM T HL 32 VA	L	35	M 45 x 2	160
HFM T HL 40 VA	L	42	M 52 x 2	160
HFM T HS 03 VA	S	6	M 14 x 1,5	630
HFM T HS 04 VA	S	8	M 16 x 1,5	630
HFM T HS 06 VA	S	10	M 18 x 1,5	630
HFM T HS 08 VA	S	12	M 20 x 1,5	630
HFM T HS 10 VA	S	14	M 22 x 1,5	630
HFM T HS 13 VA	S	16	M 24 x 1,5	400
HFM T HS 16 VA	S	20	M 30 x 2	400
HFM T HS 20 VA	S	25	M 36 x 2	400
HFM T HS 25 VA	S	30	M 42 x 2	400
HFM T HS 32 VA	S	38	M 52 x 2	315

Sērija: LL = ļoti vieglā L = vieglā S = smagā

Izstrādājumu varianti

HFM T HL / HFM T HS	Mērsavienojums, M16 x 2 sērija, Tērauds
XHFM T HL VA / XHFM T HS VA	Mērsavienojums, M16 x 2 sērija, Centrējošais gredzens no alumīnija ar Viton gredzenblīvi