

HFM T HL 12 / HFM T HS 12

Mērsavienojums, sērija S12,65 x 1,5

HANSA FLEX

Īpašības

Savienojums 1 + 2 metriska ārējās vītnes, cilindriskās

Bīvējuma veids 1 + 2 24° iekšējais konuss

Savienojums 3 Mērsavienojums S 12,65 x 1,5

Konstrukcija T-veida

Standarts DIN 2353
ISO 8434-1

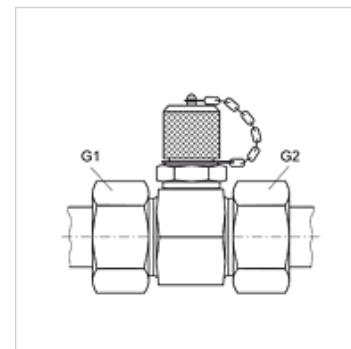
Piegādes apjoms ar noslēgvāciņu

Temperatūra min. -25 °C

Temperatūra max. 100 °C

Materiāls Tērauds

Virsmas aizsardzība galvaniskais pārklājums



Norāde

Norādes par montāžu, uzstādīšanu, spiediena noslodzi un pieļaujamo ekspluatācijas temperatūru norādītas cauruļu veidgabalū tehniskajā informācijā.

Izstrādājums

Apzīmējums	Sērija	Caurules ārējais Ø (mm)	G1 + G2	maks. darba spiediens (bar)
HFM T HL 04-12	L	6	M 12 x 1,5	315
HFM T HL 06-12	L	8	M 14 x 1,5	315
HFM T HL 08-12	L	10	M 16 x 1,5	315
HFM T HL 10-12	L	12	M 18 x 1,5	315
HFM T HL 13-12	L	15	M 22 x 1,5	315
HFM T HL 16-12	L	18	M 26 x 1,5	315
HFM T HL 20-12	L	22	M 30 x 2	160
HFM T HL 25-12	L	28	M 36 x 2	160
HFM T HL 32-12	L	35	M 45 x 2	160
HFM T HL 40-12	L	42	M 52 x 2	160
HFM T HS 03-12	S	6	M 14 x 1,5	630
HFM T HS 04-12	S	8	M 16 x 1,5	630
HFM T HS 06-12	S	10	M 18 x 1,5	630
HFM T HS 08-12	S	12	M 20 x 1,5	630
HFM T HS 10-12	S	14	M 22 x 1,5	630
HFM T HS 13-12	S	16	M 24 x 1,5	400
HFM T HS 16-12	S	20	M 30 x 2	400
HFM T HS 20-12	S	25	M 36 x 2	400
HFM T HS 25-12	S	30	M 42 x 2	400
HFM T HS 32-12	S	38	M 52 x 2	315

Sērija: LL = ļoti vieglā L = vieglā S = smagā

Rezerves daļas

HFM VK Noslēgvāciņš