

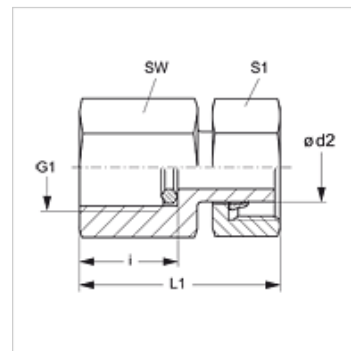
# MVE VA

Veidgabals savienošanai ar manometru

**HANSA FLEX**

## Īpašības

<b>Savienojums 1</b>	BSP iekšējā vītne, cilindriska
<b>Bļivējuma veids 1</b>	Gredzens ar noblīvētu malu
<b>Savienojums 2</b>	metriskas uzgriežņa vītnes
<b>Bļivējuma veids 2</b>	Īscaurule ar griešanas gredzenu
<b>Modelis</b>	Veidgabals savienošanai ar manometru
<b>Piegādes apjoms</b>	ar gredzenu ar noblīvētu malu
<b>Materiāls</b>	Centrējošais gredzens no alumīnija ar Viton gredzenbļīvi



## Norāde

Norādes par montāžu, uzstādīšanu, spiediena noslodzi un pieļaujamo ekspluatācijas temperatūru norādītas cauruļu veidgabalu tehniskajā informācijā.

## Izstrādājums

Apzīmējums	Sērija	Ø d2 (mm)	Ekspluatācijas spiediens bar	G1	i (mm)	L1 (mm)	SW (mm)	S1
MVE NW 04 L VA	L	6	PN 400	G 1/4" -19	14,5	38,0	19	14
MVE NW 04 L 1/2 VA	L	6	PN 315	G 1/2" -14	20,0	46,0	27	14
MVE NW 06 L VA	L	8	PN 400	G 1/4" -19	14,5	38,0	19	17
MVE NW 06 L 1/2 VA	L	8	PN 315	G 1/2" -14	20,0	46,0	27	17
MVE NW 08 L VA	L	10	PN 400	G 1/4" -19	14,5	39,5	19	19
MVE NW 08 L 1/2 VA	L	10	PN 315	G 1/2" -14	20,0	47,0	27	19
MVE NW 10 L VA	L	12	PN 400	G 1/4" -19	14,5	40,5	19	22
MVE NW 10 L 1/2 VA	L	12	PN 315	G 1/2" -14	20,0	48,0	27	22
MVE NW 03 S 1/4 VA	S	6	PN 630	G 1/4" -19	14,5	40,0	19	17
MVE NW 03 S VA	S	6	PN 630	G 1/2" -14	20,0	45,0	27	17
MVE NW 04 S 1/4 VA	S	8	PN 630	G 1/4" -19	14,5	40,0	19	19
MVE NW 04 S VA	S	8	PN 630	G 1/2" -14	20,0	45,0	27	19
MVE NW 06 S 1/4 VA	S	10	PN 630	G 1/4" -19	14,5	40,0	19	22
MVE NW 06 S VA	S	10	PN 630	G 1/2" -14	20,0	47,0	27	22
MVE NW 08 S 1/4 VA	S	12	PN 630	G 1/4" -19	14,5	40,0	19	24
MVE NW 08 S VA	S	12	PN 630	G 1/2" -14	20,0	47,5	27	24

Sērija: LL = ļoti vieglā L = vieglā S = smagā - Ø = caurules ārējais diametrs - PN = nominālais spiediens PB = maks. ekspluatācijas spiediens

## Izstrādājumu varianti

<b>MVE</b>	Veidgabals savienošanai ar manometru, Tērauds
<b>MVE MG</b>	Veidgabals savienošanai ar manometru, Misiņš
<b>XMVE VA</b>	Veidgabals savienošanai ar manometru, Centrējošais gredzens no alumīnija ar Viton gredzenbļīvi

## Rezerves daļas

<b>DKI VA</b>	Gredzens ar noblīvētu malu iekšējai vītnei
---------------	--