

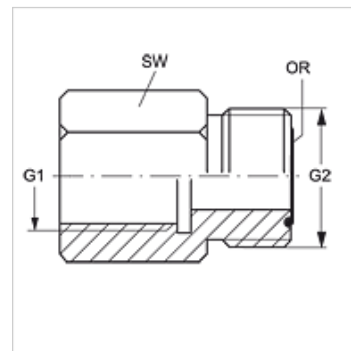
MVR HJOF

Iemava savienošanai ar manometru

HANSA FLEX

Īpašības

Savienojums 1	BSP iekšējā vītne, cilindriska
Blīvējuma veids 1	Blīvēšana ar vara gredzenu
Savienojums 2	ORFS ārējās vītnes
Blīvējuma veids 2	plakanais blīvējums ar apaļa šķērsriezuma gredzenu
Modelis	Iemava savienošanai ar manometru
Piegādes apjoms	ar vara gredzenu
Materiāls	Tērauds
Virsmas aizsardzība	galvaniskais pārklājums



Izstrādājums

Apzīmējums	maks. darba spiediens (bar)	G1	G2	SW (mm)	OR
MVR 04 HJOF	400	G 1/4" -19	9/16" -18 UNF	17	7,65 x 1,78
MVR 04 HJOF 06	400	G 1/4" -19	11/16" -16 UN	19	9,25 x 1,78
MVR 04 HJOF 08	280	G 1/4" -19	13/16" -16 UN	22	12,42 x 1,78