

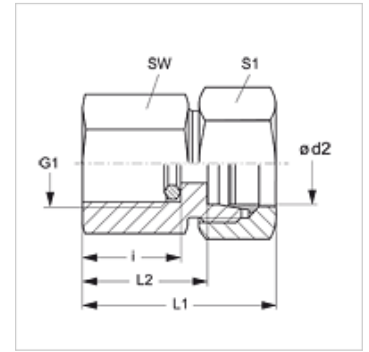
MVR MG

Veidgabals savienošanai ar manometru

HANSA FLEX

Īpašības

Savienojums 1	BSP iekšējā vītne, cilindriska
Bļivējuma veids 1	Gredzens ar noblīvētu malu
Savienojums 2	metriskā ārējās vītnes, cilindriskās
Bļivējuma veids 2	24° iekšējais konuss
Modelis	Veidgabals savienošanai ar manometru
Piegādes apjoms	ar gredzenu ar noblīvētu malu
Materiāls	Misiņš



Izstrādājums

Apzīmējums	Sērija	Ø d2 (mm)	Eksploatācijas spiediens bar	G1	i (mm)	L1 (mm)	L2 (mm)	SW (mm)	S1
MVR NW 04 HL MG	L	6	PN 315	G 1/4" -19	14,5	37	22,0	19	14
MVR NW 06 HL MG	L	8	PN 315	G 1/4" -19	14,5	37	22,0	19	17
MVR NW 08 HL MG	L	10	PN 315	G 1/4" -19	14,5	38	23,0	19	19
MVR NW 10 HL MG	L	12	PN 315	G 1/4" -19	14,5	38	23,0	19	22
MVR NW 03 HS MG	S	6	PN 630	G 1/2" -14	20,0	46	31,0	27	17
MVR NW 04 HS MG	S	8	PN 630	G 1/2" -14	20,0	46	31,0	27	19
MVR NW 06 HS MG	S	10	PN 630	G 1/2" -14	20,0	47	30,5	27	22
MVR NW 08 HS MG	S	12	PN 630	G 1/2" -14	20,0	47	30,5	27	24

Sērija: LL = ļoti vieglā L = vieglā S = smagā – PN = nominālais spiediens PB = maks. eksploatācijas spiediens – Ø = caurules ārējais diametrs

Izstrādājumu varianti

MVR	Veidgabals savienošanai ar manometru, Tērauds
MVR VA	Veidgabals savienošanai ar manometru, Centrējošais gredzens no alumīnija ar Viton gredzenbļīvi

Rezerves daļas

DKI	Gredzens ar noblīvētu malu iekšējai vītnei
------------	--