

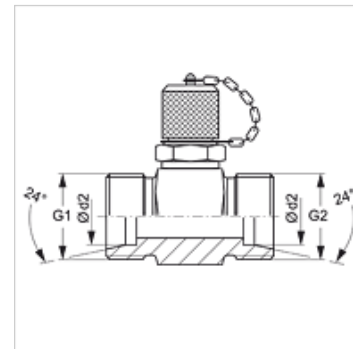
XHFM T HL / XHFM T HS

Mērsavienojums, M16 x 2 sērija

HANSA FLEX

Īpašības

Savienojums 1 + 2	metriskā ārējās vītnes, cilindriskās
Blīvējuma veids 1 + 2	24° iekšējais konuss
Savienojums 3	Mērsavienojums M 16 x 2
Konstrukcija	T-veida
Standarts	DIN 2353 ISO 8434-1
Piegādes apjoms	lemava (bez uzmavuzgriežņa un griešanas gredzena)
Temperatūra min.	-20 °C
Temperatūra max.	100 °C
Materiāls	Tērauds
Virsmas aizsardzība	galvaniskais pārklājums



Norāde

Norādes par montāžu, uzstādīšanu, spiediena noslodzi un pieļaujamo ekspluatācijas temperatūru norādītas cauruļu veidgabalu tehniskajā informācijā.

Izstrādājums

Apzīmējums	Sērija	Ø d2 (mm)	G1 + G2	maks. darba spiediens (bar)
XHFM T HL 04	L	6	M 12 x 1,5	315
XHFM T HL 06	L	8	M 14 x 1,5	315
XHFM T HL 08	L	10	M 16 x 1,5	315
XHFM T HL 10	L	12	M 18 x 1,5	315
XHFM T HL 13	L	15	M 22 x 1,5	315
XHFM T HL 16	L	18	M 26 x 1,5	315
XHFM T HL 20	L	22	M 30 x 2	160
XHFM T HL 25	L	28	M 36 x 2	160
XHFM T HL 32	L	35	M 45 x 2	160
XHFM T HL 40	L	42	M 52 x 2	160
XHFM T HS 03	S	6	M 14 x 1,5	630
XHFM T HS 04	S	8	M 16 x 1,5	630
XHFM T HS 06	S	10	M 18 x 1,5	630
XHFM T HS 08	S	12	M 20 x 1,5	630
XHFM T HS 10	S	14	M 22 x 1,5	630
XHFM T HS 13	S	16	M 24 x 1,5	400
XHFM T HS 16	S	20	M 30 x 2	400
XHFM T HS 20	S	25	M 36 x 2	400
XHFM T HS 25	S	30	M 42 x 2	400
XHFM T HS 32	S	38	M 52 x 2	315

Sērija: LL = ļoti vieglā L = vieglā S = smagā - Ø d2 = cauruļes ārējais diametrs

Izstrādājumu varianti

XHFM T HL VA / XHFM T HS VA	Mērsavienojums, M16 x 2 sērija, Centrējošais gredzens no alumīnija ar Viton gredzenblīvi
HFM T HL / HFM T HS	Mērsavienojums, M16 x 2 sērija, Tērauds

Rezerves daļas

HFM VK Noslēgvāciņš