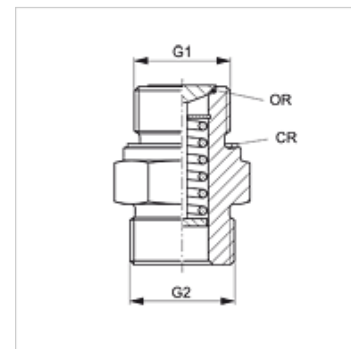


## Īpašības

Savienojums 1	Metriskā ārējā vītne, cilindriska
Bļivējuma veids 1	A veida
Savienojums 2	metriskā ārējās vītnes, cilindriskās
Modelis	Iztecināšanas vārsts
Piegādes apjoms	ar vara gredzenu un noslēgvāciņu
Temperatūra min.	-30 °C
Temperatūra max.	200 °C



## Norāde

Aizsargvāciņā esošās bļivējošās paplāksnes materiāls: NBR.

Vārsta ligzdas bļivējuma materiāls: FPM (Viton).

## Apraksts

BOE eļļas iztecināšanas skrūve miera stāvoklī ir noslēgta (apaļa šķērsriezuma gredzena bļivējums). Uzskrūvējot eļļas iztecināšanas šļūteni, vārsts tiek atvērts tā, ka eļļa var iztecēt.

## Izstrādājums

Apzīmējums	G1	G2	Materiāls
BOE 12-1.5	M 12 x 1,5	M 22 x 1,5	Tērauds
BOE 14-1.5	M 14 x 1,5	M 22 x 1,5	Tērauds
BOE 16-1.5	M 16 x 1,5	M 22 x 1,5	Tērauds
BOE 18-1.5	M 18 x 1,5	M 26 x 1,5	Tērauds
BOE 20-1.5	M 20 x 1,5	M 26 x 1,5	Tērauds
BOE 20-1.75	M 20 x 1,75	M 26 x 1,5	Tērauds
BOE 22-1.5	M 22 x 1,5	M 26 x 1,5	Tērauds
BOE 22-1.75	M 22 x 1,75	M 26 x 1,5	Tērauds
BOE 24-1.5	M 24 x 1,5	M 26 x 1,5	Misiņš
BOE 24-2	M 24 x 2	M 26 x 1,5	Misiņš
BOE 26-1.5	M 26 x 1,5	M 26 x 1,5	Misiņš
BOE 30-1.5	M 30 x 1,5	M 26 x 1,5	Misiņš
BOE 30-2	M 30 x 2	M 26 x 1,5	Misiņš
BOE 32-1.5	M 32 x 1,5	M 26 x 1,5	Misiņš
BOE 36-1.5	M 36 x 1,5	M 26 x 1,5	Misiņš
BOE 36-2	M 36 x 2	M 26 x 1,5	Misiņš
BOE 38-1.5	M 38 x 1,5	M 26 x 1,5	Misiņš

## Piederumi

BOE ABLASS	Eļļas iztecināšanas šļūtene
BOE ABLASS 90	Eļļas iztecināšanas šļūtene

## Rezerves daļas

BOE DICHTSCHEIBE	Bļivēšanas paplāksne BOE iztecināšanas skrūvei
BOE KAPPE	Iztecināšanas skrūvju noslēgvāciņi