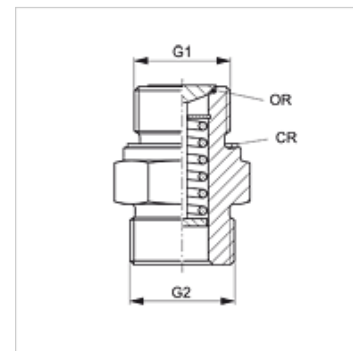


# BOE U

## Eļļas iztecināšanas skrūve ar vārstu

### Īpašības

Savienojums 1	UN/UNF ārējā vītne
Bļivējuma veids 1	A veida
Savienojums 2	metriskā ārējās vītnes, cilindriskās
Modelis	Iztecināšanas vārsts
Piegādes apjoms	ar vara gredzenu un noslēgvāciņu
Temperatūra min.	-30 °C
Temperatūra max.	200 °C



### Norāde

Aizsargvāciņā esošās bļivējošās paplāksnes materiāls: NBR.

Vārsta ligzdas bļivējuma materiāls: FPM (Viton).

### Apraksts

BOE eļļas iztecināšanas skrūve miera stāvoklī ir noslēgta (apaļa šķērsriezuma gredzena bļivējums). Uzskrūvējot eļļas iztecināšanas šļūteni, vārsts tiek atvērts tā, ka eļļa var iztecēt.

### Izstrādājums

Apzīmējums	G1	G2	Materiāls
BOE U 1/2-20	1/2" -20 UNF	M 22 x 1,5	Tērauds
BOE U 5/8-18	5/8" -18 UNF	M 22 x 1,5	Tērauds
BOE U 3/4-16	3/4" -16 UNF	M 26 x 1,5	Tērauds
BOE U 7/8-14	7/8" -14 UNF	M 26 x 1,5	Tērauds
BOE U 1-12	1" -12 UNF	M 26 x 1,5	Misiņš
BOE U 1 1/8-12	1.1/8" -12 UNF	M 26 x 1,5	Misiņš
BOE U 1 1/2-12	1.1/2" -12 UNF	M 26 x 1,5	Misiņš
BOE U 1 1/16-12	1.1/16" -12 UN	M 26 x 1,5	Misiņš

### Piederumi

BOE ABLASS	Eļļas iztecināšanas šļūtene
BOE ABLASS 90	Eļļas iztecināšanas šļūtene

### Rezerves daļas

BOE DICHTSCHEIBE	Bļivēšanas paplāksne BOE iztecināšanas skrūvei
BOE KAPPE	Iztecināšanas skrūvju noslēgvāciņi