

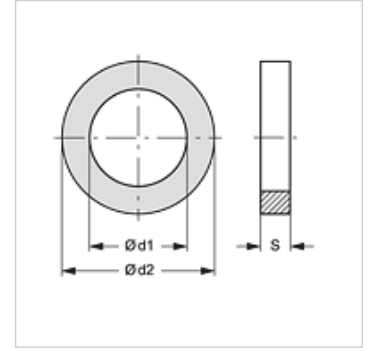
FLD R N

Plakanais blīvgredzens ugunsdzēsības savienojumam

HANSA FLEX

Īpašības

Modelis	Plakanais blīvējums fiksācijas uzmvai ar iekšējām vītņēm
Materiāls	Melns nitrilkaučuks



Izstrādājums

Apzīmējums	vītnei	Ø d1 (mm)	Ø d2 (mm)	S (mm)
FLD R 1/2 N	G 1/2"	17	22	2
FLD R 3/4 N	G 3/4"	18	27	2
FLD R 1 N	G 1"	20	33	3
FLD R 1 1/2 N	G 1.1/2"	39	48	3
FLD R1 1/4 N	G 1.1/4"	33	42	3
FLD R 2 N	G 2"	47	60	3
FLD R 2 1/2 N	G 2,1/2"	66	76	3
FLD R 3 N	G 3"	76	88	3
FLD R 4 N	G 4"	102	113	3
FLD R 4 1/2 N	G 4,1/2"	105	126	3
FLD R 5 N	G 5"	122	140	4

Izstrādājumu varianti

FLD R N W	Plakanais blīvgredzens ugunsdzēsības savienojumam, Balts nitrils
FLD R T	Plakanais blīvgredzens ugunsdzēsības savienojumam, PTFE

ir rezerves daļa šādiem izstrādājumiem

FK KG IR AL	Fiksācijas uzmvai ugunsdzēsības savienojumam
FK KG IR MG	Fiksācijas uzmvai ugunsdzēsības savienojumam