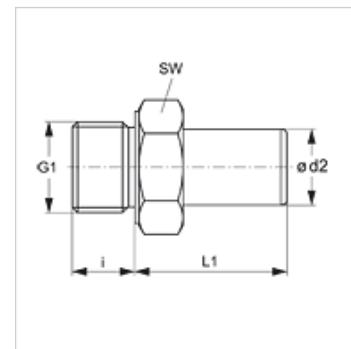


# JG 05 N

leskrūvējama iemava

## Īpašības

<b>Izmantošana</b>	Pielietojums pneimatiskajās, vakuuma sistēmās un pārtikas ražošanā
<b>Savienojums 1</b>	BSP ārējā vītne, cilindriska
<b>Bļivējuma veids 1</b>	bez vītnes bļivējuma
<b>Savienojums 2</b>	Īscaurule
<b>Konstrukcija</b>	Taisna
<b>Modelis</b>	leskrūvējama iemava
<b>Darba vides</b>	Gaiss Šķidrās darba vide inertās gāzes, piem., N <sub>2</sub> /CO <sub>2</sub>
<b>Materiāls</b>	Misiņš



## Izstrādājums

Apzīmējums	Ø d2 (mm)	G1	i (mm)	L1 (mm)	SW (mm)
JG 05 28 18 N	28	G 1" -11	14	65	36