

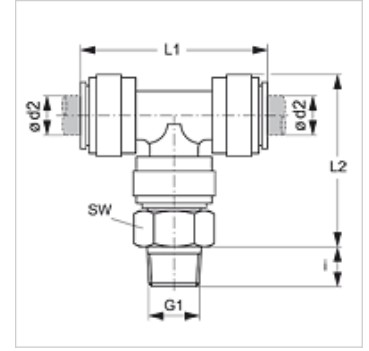
JG 10 (keg.)

leskrūvējams savienotājs, T veida

HANSA FLEX

Īpašības

Izmantošana	Pielietojums pneimatiskajās, vakuuma sistēmās un pārtikas ražošanā
Savienojums 1	BSPT ārējās vītnes, koniskas
Blīvējuma veids 1	Vītnes blīvējums
Savienojums 2 + 3	Uzspraužama uzdeva
Konstrukcija	T-veida
Modelis	leskrūvējamie savienotāji
Krāsa	Melns
Darba vides	Gaiss šķidrās darba vide inertās gāzes, piem., N ₂ /CO ₂
Materiāls	Korpuss no acetāla kopolimēra; apaļa šķērsriezuma gredzens no nitrila



Izstrādājums

Apzīmējums	Ø d2 (mm)	G1	i (mm)	L1 (mm)	L2 (mm)	SW (mm)
JG 10 04 01 E	4	R 1/8" K	10	35	29	15
JG 10 04 02 E	4	R 1/4" K	11	35	29	17
JG 10 05 01 E	5	R 1/8" K	10	35	29	15
JG 10 05 02 E	5	R 1/4" K	11	35	29	17
JG 10 06 01 E	6	R 1/8" K	10	40	32	17
JG 10 06 02 E	6	R 1/4" K	11	40	32	17
JG 10 08 01 E	8	R 1/8" K	10	42	35	17
JG 10 08 02 E	8	R 1/4" K	11	42	35	17
JG 10 08 03 E	8	R 3/8" K	13	42	35	20
JG 10 10 02 E	10	R 1/4" K	11	50	40	20
JG 10 10 03 E	10	R 3/8" K	13	50	40	20
JG 10 10 04 E	10	R 1/2" K	16	50	40	22
JG 10 12 03 E	12	R 3/8" K	13	65	49	24
JG 10 12 04 E	12	R 1/2" K	16	65	49	24

Piederumi

JG 19 E	Spraudsavienotāju aizsargvāciņš
JG 08	Noslēgi
JG 18 S	Drošības gredzens spraudsavienotājiem