

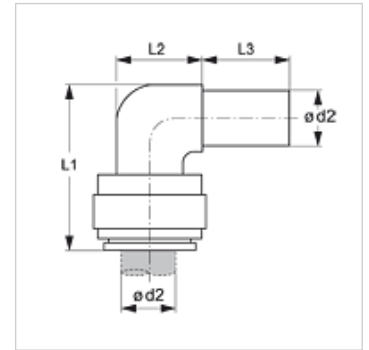
JG 22

Spraudsavienotājs, 90° lenķis

HANSA FLEX

Īpašības

Izmantošana	Pielietojums pneimatiskajās, vakuuma sistēmās un pārtikas ražošanā
Savienojums 1	Uzspraužama uzmvava
Savienojums 2	Īscaurule
Konstrukcija	90° lenķis
Modelis	Iespraužams savienotājs
Krāsa	Melns
Darba vides	Gaiss Šķidrās darba vide inertās gāzes, piem., N ₂ /CO ₂
Materiāls	Korpuss no acetāla kopolimēra; apaļa šķērsriezuma gredzens no nitrila



Izstrādājums

Apzīmējums	Ø d2 (mm)	L1 (mm)	L2 (mm)	L3 (mm)
JG 22 04 04 E	4	22	9	17
JG 22 05 05 E	5	22	9	17
JG 22 06 06 E	6	25	11	18
JG 22 08 08 E	8	27	13	19
JG 22 10 10 E	10	33	15	24
JG 22 12 12 E	12	39	18	28
JG 22 15 15 E	15	51	19	34
JG 22 18 18 E	18	53	25	32
JG 22 22 22 E	22	59	25	36

Piederumi

JG 19 E	Spraudsavienotāju aizsargvāciņš
JG 18 S	Drošības gredzens spraudsavienotājiem