

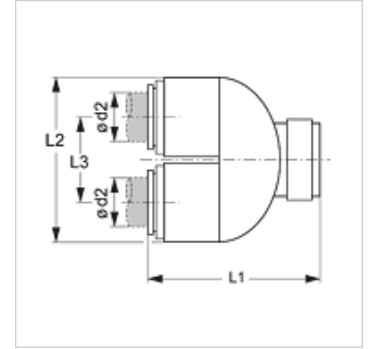
JG UB

U formas līkums ar spraudsavienotāju

HANSA FLEX

Īpašības

Izmantošana	Pielietojums pneimatiskajās, vakuuma sistēmās un pārtikas ražošanā
Savienojums 1 + 2	Uzspraužama uzmava
Konstrukcija	U-veida
Modelis	U formas līkums
Krāsa	Melns
Darba vides	Gaiss šķidrās darba vide inertās gāzes, piem., N ₂ /CO ₂
Materiāls	Korpuss no acetāla kopolimēra; apaļa šķērsriezuma gredzens no nitrila



Apraksts

Plastmasas cauruļu apliekšanai.

Izstrādājums

Apzīmējums	Ø d2 (mm)	L1 (mm)	L2 (mm)	L3 (mm)
JG UB 15 E	15	54,5	48	26

Piederumi

JG 18 S Drošības gredzens spraudsavienotājiem

JG 19 E Spraudsavienotāju aizsargvāciņš