

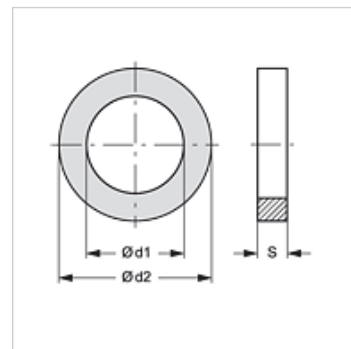
KAMMRING G

Atstarpes membrānas gredzens, collu

HANSA FLEX

Īpašības

Materiāls Tērauds



Izstrādājums

Apzīmējums	Ø d1 (mm)	Ø d2 (mm)	vītnei	S (mm)
KAMMRING 1/8	12,20	15,00	G 1/8"	1,40
KAMMRING 1/4	16,15	19,50	G 1/4"	1,90
KAMMRING 3/8	19,50	23,50	G 3/8"	1,90
KAMMRING 1/2	23,30	28,50	G 1/2"	1,90
KAMMRING 3/4	28,60	34,50	G 3/4"	1,90
KAMMRING 1	36,60	43,50	G 1"	2,60
KAMMRING M42-11/4	44,90	55,50	G 1.1/4"	2,50
KAMMRING M48-11/2	50,90	62,00	G 1.1/2"	2,50
KAMMRING 2	63,30	70,00	G 2"	2,50

ir piederums šādiem izstrādājumiem

AOVR OK	leskrūvējams veidgabals
GE HROK AJ	leskrūvējama iemava
GE HROK AOB	leskrūvējama iemava
GE HROK L HJ	leskrūvējama iemava, gara
L HROK HB	leskrūvējama iemava, L veida
L HROK HJ	leskrūvējama iemava, L veida
L HROK HJOF	leskrūvējama iemava, L veida
T HROK HB	leskrūvējama iemava, T veida
T HROK HJ	leskrūvējama iemava, T-veida
T HROK HJOF	leskrūvējama iemava, T veida
W45 HROK HB	leskrūvējama iemava, 45° leņķis
W45 HROK HJ	leskrūvējama iemava, 45° leņķis
W45 HROK HJOF	leskrūvējama iemava, 45° leņķis
W90 HROK AOB	leskrūvējama iemava, 90° leņķis
W90 HROK HB	leskrūvējama iemava, 90° leņķis
W90 HROK HJ	leskrūvējama iemava, 90° leņķis
W90 HROK HJL	leskrūvējama iemava, 90° leņķis
W90 HROK HJOF	leskrūvējama iemava, 90° leņķis
W90 HROK HJR	leskrūvējama iemava, 90° leņķis
W90 HROK L HJ	leskrūvējama iemava, gara, 90° leņķis