

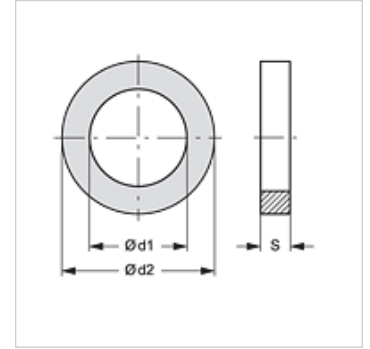
KAMMRING M

Kameras gredzens, metrisks

HANSA FLEX

Īpašības

Materiāls Tērauds



Izstrādājums

Apzīmējums	Ø d1 (mm)	Ø d2 (mm)	vītnei	S (mm)
KAMMRING M 12	14,10	17,50	M 12	1,40
KAMMRING M 14	16,10	19,50	M 14	1,40
KAMMRING M 16	18,10	22,50	M 16	1,40
KAMMRING M 18	20,10	24,50	M 18	1,40
KAMMRING M 20	22,10	26,50	M 20	1,40
KAMMRING M 22	24,10	27,50	M 22	1,40
KAMMRING M 2627	29,70	32,50	M 26 / M 27	2,50
KAMMRING M 30	32,00	36,75	M 30	1,95
KAMMRING M 33	35,80	44,50	M 33	2,50
KAMMRING M42-11/4	44,90	55,50	M 42	2,50
KAMMRING M48-11/2	50,90	62,00	M 48	2,50

ir piederums šādiem izstrādājumiem

GE HMOK AJ	leskrūvējama iemava
GE HMOK HB	leskrūvējama iemava
GE HMOK HJ	leskrūvējama iemava
GE HMOK HJOF	leskrūvējama iemava
GE HMOK L HJ	leskrūvējama iemava, gara
L HMOK HB	leskrūvējama iemava, L veida
L HMOK HJ	leskrūvējama iemava, L veida
L HMOK HJOF	leskrūvējama iemava, L veida
T HMOK HB	leskrūvējama iemava, T veida
T HMOK HJ	leskrūvējama iemava, T veida
T HMOK HJOF	leskrūvējama iemava, T veida
W45 HMOK HB	leskrūvējama iemava, 45° leņķis
W45 HMOK HJ	leskrūvējama iemava, 45° leņķis
W45 HMOK HJOF	leskrūvējama iemava, 45° leņķis
W90 HMOK HB	leskrūvējama iemava, 90° leņķis
W90 HMOK HJ	leskrūvējama iemava, 90° leņķis
W90 HMOK HJOF	leskrūvējama iemava, 90° leņķis
W90 HMOK L HJ	leskrūvējama iemava, gara, 90° leņķis