

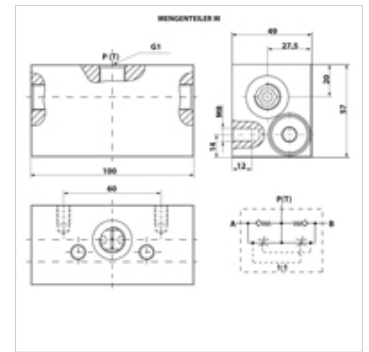
MENGENTEILER M

Dozators

HANSA FLEX

Īpašības

Savienojums	metriskā iekšējā vītne, cilindriska
Stiprinājums	2 x M8 iekšējās vītnes
Uzstādīšanas stāvoklis	horizontāli
Darba vides	HLP 30 - 46
Nominālā caurplūde	20 L/min.
Daļu attiecība	50 : 50
Temperatūra min.	-20 °C
Temperatūra max.	80 °C



Izstrādājums

Apzīmējums	Modelis	Ekspluatācijas spiediens (bar)	G1	Svars (kg)
MENGENTEILER M 16	pressure-compensated	250,0	M 16 x 1,5	1,90
MENGENTEILER M 18	pressure-compensated	250,0	M 18 x 1,5	1,93