

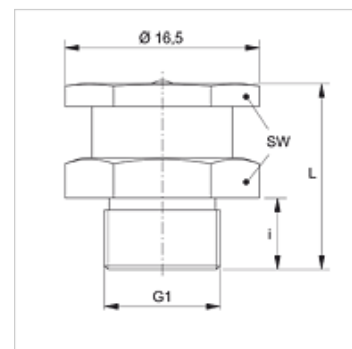
SNF 6K R MG

Plakanais smērnipelis, sešstūra skrūves galviņa

HANSA FLEX

Īpašības

Savienojums 1	BSP ārējā vītne, cilindriska
Bļivējuma veids 1	bez vītnes bļivējuma
Savienojums 2	Smērnipelis
Modelis	Plakanais smērnipelis
Papildinājums modelim	sešstūru eļļošanas galviņa
Konstrukcija	Taisna
Standarts	DIN 3404
Papildu pazīme	Smērnipeļa galviņas diametrs 15 mm
Materiāls	Misiņš



Izstrādājums

Apzīmējums	G1	i (mm)	L (mm)	SW (mm)
SNF 6K R1/8 MG	G 1/8" -28	6	16	15
SNF 6K R1/4 MG	G 1/4" -19	6	16	15