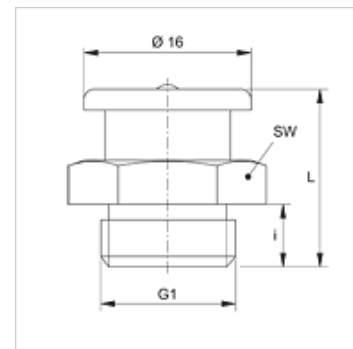


SNF KK R

Plakanais smērnipelis

Īpašības

Savienojums 1	BSP ārējā vītne, cilindriska
Bļivējuma veids 1	bez vītnes bļivējuma
Savienojums 2	Smērnipelis
Modelis	Plakanais smērnipelis
Papildinājums modelim	ar plastmasas lodīti
Konstrukcija	Taisna
Standarts	DIN 3404
Materiāls	Tērauds
Virsmas aizsardzība	galvaniskais pārklājums



Izstrādājums

Apzīmējums	G1	i (mm)	L (mm)	SW (mm)
SNF KK R1/4	G 1/4" -19	6	17	17