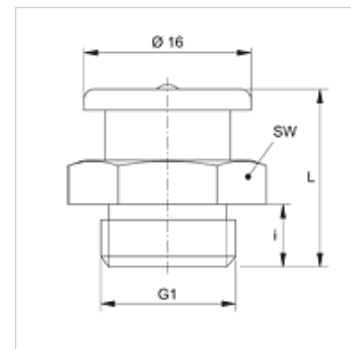
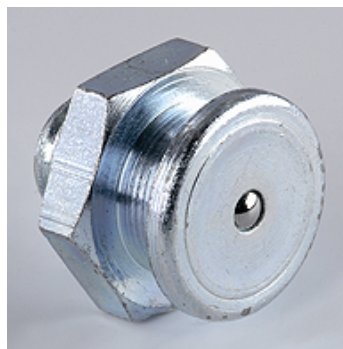


SNF M

Plakanais smērnipelis

Īpašības

Savienojums 1	Metriskā ārējā vītne, cilindriska
Bļivējuma veids 1	bez vītnes bļivējuma
Savienojums 2	Smērnipelis
Modelis	Plakanais smērnipelis
Konstrukcija	Taisna
Standarts	DIN 3404
Materiāls	Tērauds
Virsmas aizsardzība	galvaniskais pārklājums



Izstrādājums

Apzīmējums	G1	i (mm)	L (mm)	SW (mm)
SNF M08-1.00	M 8 x 1	6	17	17
SNF M08-1.25	M 8 x 1,25	6	17	17
SNF M10-1.00	M 10 x 1	6	17	17
SNF M10-1.50	M 10 x 1,5	6	17	17

Izstrādājumu varianti

SNF M MG	Plakanais smērnipelis, Misiņš
----------	-------------------------------