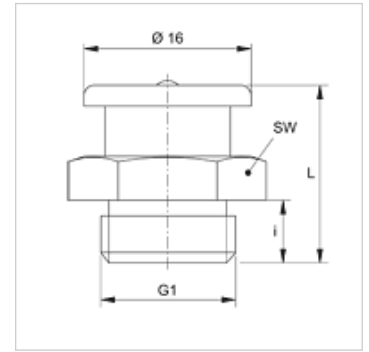


SNF M MG

Plakanais smēripelis

Īpašības

Savienojums 1	Metriskā ārējā vītne, cilindriska
Bļivējuma veids 1	bez vītnes bļivējuma
Savienojums 2	Smēripelis
Modelis	Plakanais smēripelis
Konstrukcija	Taisna
Standarts	DIN 3404
Materiāls	Misiņš



Izstrādājums

Apzīmējums	G1	i (mm)	L (mm)	SW (mm)
SNF M06-1.00 MG	M 6 x 1	6	17	17
SNF M08-1.00 MG	M 8 x 1	6	17	17
SNF M08-1.25 MG	M 8 x 1,25	6	17	17
SNF M10-1.00 MG	M 10 x 1	6	17	17

Izstrādājumu varianti

SNF M	Plakanais smēripelis, Tērauds
-------	-------------------------------