

SNF R

Plakanais smērnipelis

Īpašības

Savienojums 1 BSP ārējā vītne, cilindriska

Bļivējuma veids 1 bez vītnes bļivējuma

Savienojums 2 Smērnipelis

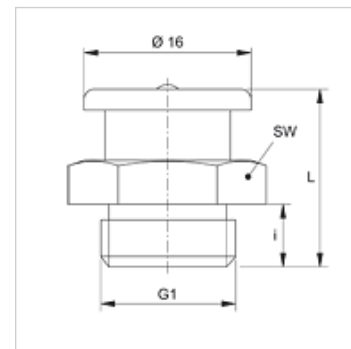
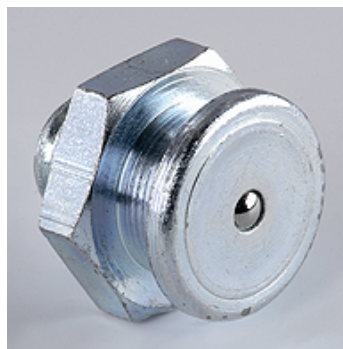
Modelis Plakanais smērnipelis

Konstrukcija Taisna

Standarts DIN 3404

Materiāls Tērauds

Virsmas aizsardzība galvaniskais pārklājums



Izstrādājums

| Apzīmējums | G1 | i (mm) | L (mm) | SW (mm) |
|------------|------------|-----------|-----------|------------|
| SNF R1/4 | G 1/4" -19 | 6 | 17 | 17 |
| SNF R3/8 | G 3/8" -19 | 7 | 18 | 17 |

Izstrādājumu varianti

SNF R MG Plakanais smērnipelis, Misiņš