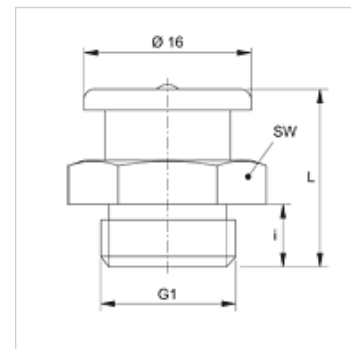


SNF R MG

Plakanais smēripelis

Īpašības

Savienojums 1	BSP ārējā vītne, cilindriska
Bļivējuma veids 1	bez vītnes bļivējuma
Savienojums 2	Smēripelis
Modelis	Plakanais smēripelis
Konstrukcija	Taisna
Standarts	DIN 3404
Materiāls	Misiņš



Izstrādājums

Apzīmējums	G1	i (mm)	L (mm)	SW (mm)
SNF R1/8 MG	G 1/8" -28	6	17	17
SNF R3/8 MG	G 3/8" -19	7	18	17